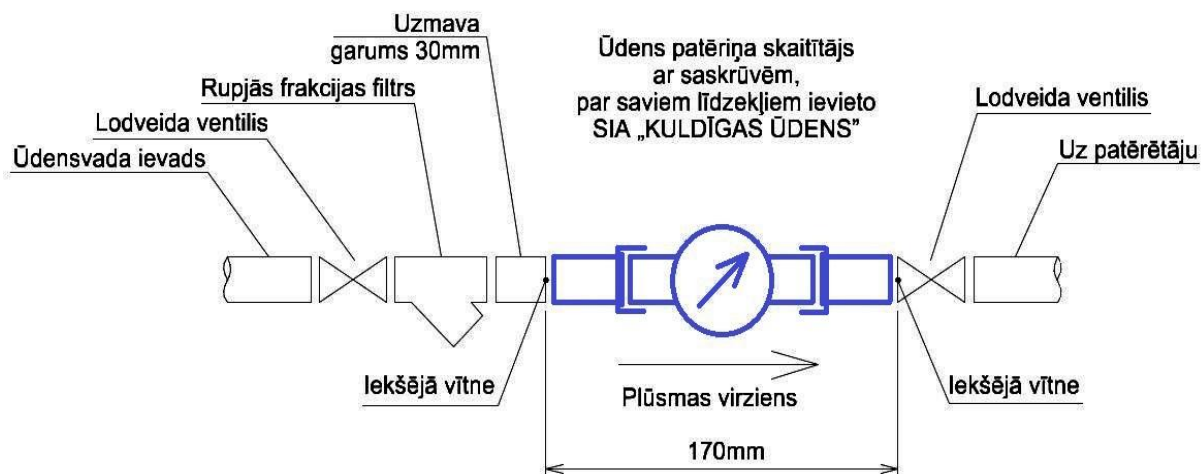


ĒKAS ŪDENSVADA IEVADA ŪDENS PATĒRIŅA  
KOMERCUZSKAITES MĒRAPARĀTA DN15 MEZGLA  
MONTĀŽAS SHĒMA



Ūdens patēriņa komercuzskaites mēraparātu klienta iepriekš izbūvētā ūdens uzskaites mezglā par saviem līdzekļiem ievieto SIA „KULDĪGAS ŪDENS”

Posms pirms ūdens komercuzskaites mēraparāta mezgla un ūdens komercuzskaites mēraparāta mezgls montējams no stingra materiāla caurulēm. **Nedrīkst izmantot lokanos savienojumus.**

ŪDENS PATĒRIŅA KOMERCUZSKAITES MĒRAPARĀTU MEZGLIEM KULDĪGĀ  
JĀATBILST ŠAI SHĒMAI.